

## **IL CORSO MUSICALE**

### **ALL'IC PORTO ROMANO**

Via Giuseppe Bignami, 26

La scuola Media ad Indirizzo Musicale “Porto Romano” di Fiumicino offre a tutti gli alunni la possibilità di poter iniziare lo studio di uno strumento musicale proponendo nel Piano dell’Offerta Formativa i corsi di strumento tenuti da docenti specialisti con una lunga esperienza didattica. Questa importante opportunità formativa viene offerta agli allievi gratuitamente.

**Oltre alle materie curricolari, i ragazzi studiano uno strumento fra quelli proposti:**

**PIANOFORTE, CHITARRA,**

**FLAUTO TRAVERSO,**

**PERCUSSIONI.**

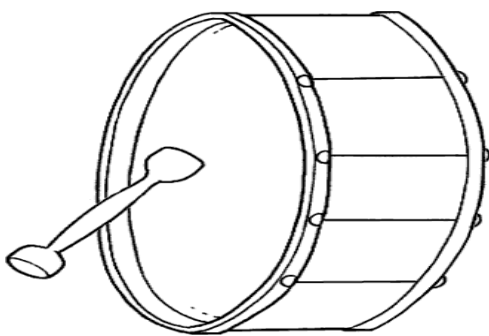


#### **A chi è rivolto il corso?**

A tutti gli alunni che durante il triennio della scuola media intendono avvicinarsi allo strumento musicale, indipendentemente dalle proprie competenze specifiche.

#### **Come si accede al corso musicale?**

Mediante test attitudinale che sarà effettuato dallo staff dei docenti di strumento. Successivamente sarà esposta in bacheca la graduatoria attestante il voto di ammissione e lo strumento assegnato. La prova attitudinale non comporta una competenza specifica dell’alunno, ma è volta ad indirizzare i ragazzi alla scelta più consona dello strumento. Durante il test attitudinale si faranno provare tutti e quattro gli strumenti ad ogni ragazzo e si procederà ad una semplice prova ritmica e melodica.



### **Come si svolgono le lezioni?**

Il corso prevede settimanalmente:

- una lezione individuale di strumento pomeridiana (giorno ed orario da concordare con il docente)
- una lezione di musica d'insieme e solfeggio in piccoli gruppi

- la partecipazione all'orchestra della scuola per gli alunni meritevoli.

### **Sono previste attività musicali particolari e manifestazioni pubbliche?**

Durante l'anno scolastico i ragazzi partecipano a diverse iniziative musicali scolastiche ed extra-scolastiche in cui si esibiscono come solisti, in piccoli ensembles e con l'orchestra che si è formata durante l'anno scolastico. Appuntamenti ricorrenti sono il Concerto di Natale, il Concerto di Fine anno e i Saggi di classe. A seconda del lavoro svolto il docente di strumento potrà prendere in considerazione la partecipazione a Concorsi musicali riservati agli alunni delle medie musicali sul territorio o in provincia, occasione preziosa di scambio e confronto con altre realtà scolastiche.

## **A GENNAIO PORTE APERTE ALLA MUSICA!**

**Open days: mercoledì 17, mercoledì 24 2024**

**Dalle ore 14:00 alle ore 18:00**

**i professori di strumento vi aspettano alla Porto Romano  
per una prova di flauto, chitarra, pianoforte e percussioni**

**VI ASPETTIAMO!**



**Per ulteriori informazioni potete contattare:**

Prof. Penna (chitarra) 3491991691 - Prof.ssa Ercoli (pianoforte) 3358185460

Prof. Carbonini (percussioni) 3393915331 - Prof.ssa Cortilli (Flauto Traverso) 3332981876